

DEPURATORE Newdeal

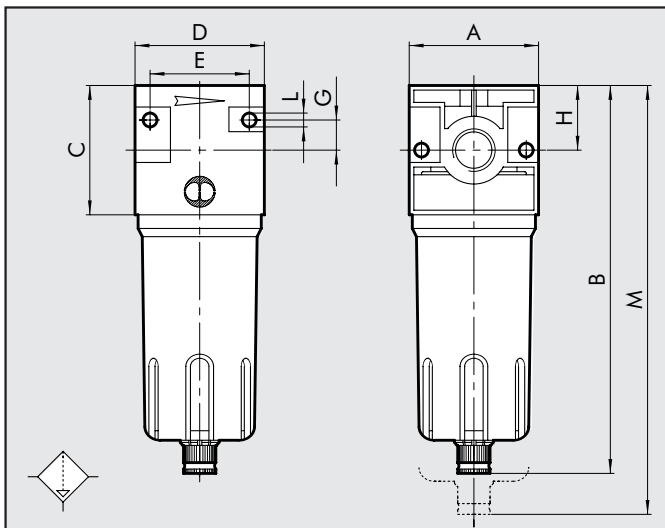
Depuratore antioolio con cartuccia colaescente

- tazza metallica con visore esterno
- scarico della condensa di tipo manuale-semiautomatico o automatico



DATI TECNICI	DEP ND 3/8"	DEP ND 1/2"
	Attacco filettato	3/8"
Grado di depurazione	99,97% a 0,01µm	
Pressione max. ingresso	1.8 MPa - 18 bar - 261 psi	
Portata massima consigliata	vedi grafico curve di portata pag. 3.3/24	
Portata consigliata a 6 bar	230 NI/min (8 scfm)	
Fluido	Aria filtrata 4µm	
Temperatura max. a 1 MPa; 10 bar; 145 psi	°C	50°
	°F	122°
Peso	Kg	0.9
Viti di fissaggio a parete	M4x55	
Posizione di montaggio	Verticale	
Scarico condensa	Manuale - Semiautomatico (RMSA) - Automatico (RA o SAC)	
Capacità tazza	cm ³	45
Note d'uso	A monte del depuratore è consigliabile montare un filtro da 4µ con il compito di sgrassatore La pressione massima d'ingresso per la versione con scarico condensa automatico RA non deve superare i 10 Bar	

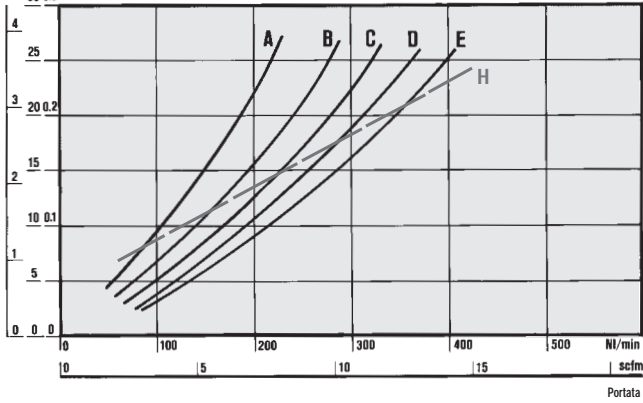
DIMENSIONI	G 3/8	G 1/2
	A	60
B	180	180
C	60	60
D	60	60
E	46	46
G	14	14
H	30	30
L	Foro x M4	
M	230	230



CURVE DI PORTATA

D 3/8 - 1/2

$\Delta P = (P_m - P_v)$
psi KPa bar
30 0.3



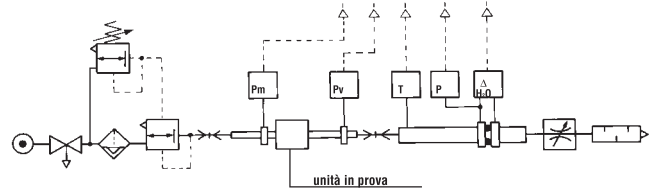
H = Portata massima consigliata per un funzionamento ottimale

CHIAVI DI CODIFICA

DEP	3/8	RMSA
ELEMENTO	ATTACCO FILETTATO	SCARICO CONDENSA
DEP	3/8 1/2	RMSA RA SAC

RMSA: Rubinetto scarico condensa manuale semiautomatico
RA: Rubinetto automatico scarico condensa. Funzionamento "a galleggiante", indipendente dalla pressione e dalla portata.
SAC: Scarico automatico condensa. Funzionamento "a depressione", necessita di chiamate aria variabili.

NOTE



• Prove di portata eseguite dal Dipartimento di Meccanica del Politecnico di Torino, utilizzando il banco di misura computerizzato e seguendo le indicazioni della raccomandazione CETOP RP50R (recepita dalla ISO DIS 6358-2) con misuratore a diaframma ISO 5167.

(A) = 2 bar - 0,2 MPa - 29 psi (D) = 8 bar - 0,8 MPa - 116 psi
 (B) = 4 bar - 0,4 MPa - 58 psi (E) = 10 bar - 1 MPa - 145 psi
 (C) = 6 bar - 0,6 MPa - 87 psi

CODICI DI ORDINAZIONE

Cod.	Descrizione
1322002	DEP 3/8 RMSA TMV
1322003	DEP 3/8 RA TMV
1322004	DEP 3/8 SAC
1422002	DEP 1/2 RMSA TMV
1422003	DEP 1/2 RA TMV
1422004	DEP 1/2 SAC

NOTE